

Produktionsfreigabe:

am:	Stempel/Unterschrift
Betondeckung	
oben	3 cm
	5 cm
unten	3 cm
	5 cm
Transportanker	

⊙	RD 16	⊙	RD 30
⊙	RD 20		
Laufplattenuntersicht			
⊗	Fase 10x10mm		

Ausbildung Stufenvorderkante	
	scharfkantig
	Fase 3mm Silikonrundung
	Fase 7 x 7 mm
	Fase 10x10mm

Pos. Nr.	Stückzahl	Linksläufig
Becken		rechtsläufig

Betongüte	C 20/25	Vol: 0,62m <sup>3</sup>
	C 30/37	Gew: 1,55to
	LC 25/28	

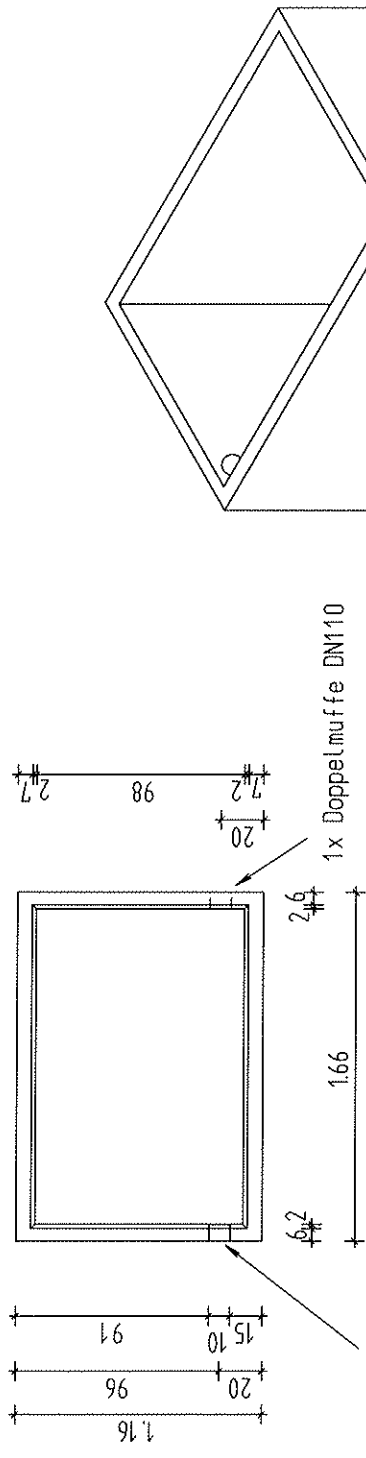
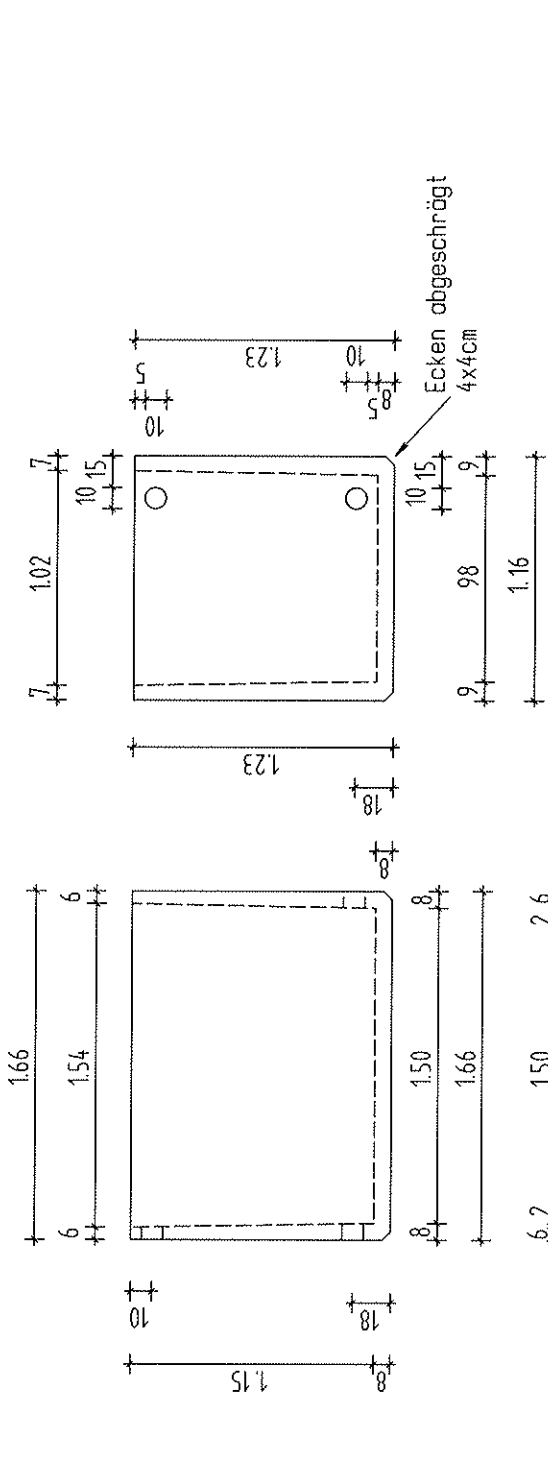
Datum	Name
Bearb. 09.07.15	Heindl J.
gebü. 09.10.15	Heindl J.
gebü. 05.04.17	Starr J.
gebü.	

Auftr. Nr.	
Zust.	Änderung
Datum	Name

Maßstab: 1:36  
 Hieber Betonfertigteilewerk  
 Tel: 08291/18830 Fax: 08291/1883-40

BV: Zisterne  
 BU: Hieber

Plan.Nr.	1.1	Index	d
----------	-----	-------	---



Zisterne 1,5m<sup>3</sup>  
 Wand 6-8cm  
 Boden 8cm

Muffen, die nicht benötigt werden,  
 sind mit Deckel von INNEN zu verschließen

Produktionsfreigabe:

am:	Stempel/Unterschrift
	Betondeckung
oben	3 cm
	5 cm
unten	3 cm
	5 cm

Transportanker

RD 16 kl. Stopfen

Laufplattenuntersicht

Fase 10x10mm

Ausbildung Stufenvorderkante

scharfkantig

Fase 3mm Silikonrandung

Fase 7 x 7 mm

Fase 10x10mm

Pos. Nr.	Stückzahl	Linksläufig
Deckel	1	rechtsläufig
Typ 1		
Betongüte	C 20/25	Vol: 0,2m <sup>3</sup>
	C 30/37	Gew: 0,48tc
	LC 25/28	

Datum	Name
Bearb. 05.03.14	Heinrich J.
geänd.	
geänd.	
geänd.	

Auftr.Nr.

Zustl. Änderung Datum Name

Maßstab: 1:36

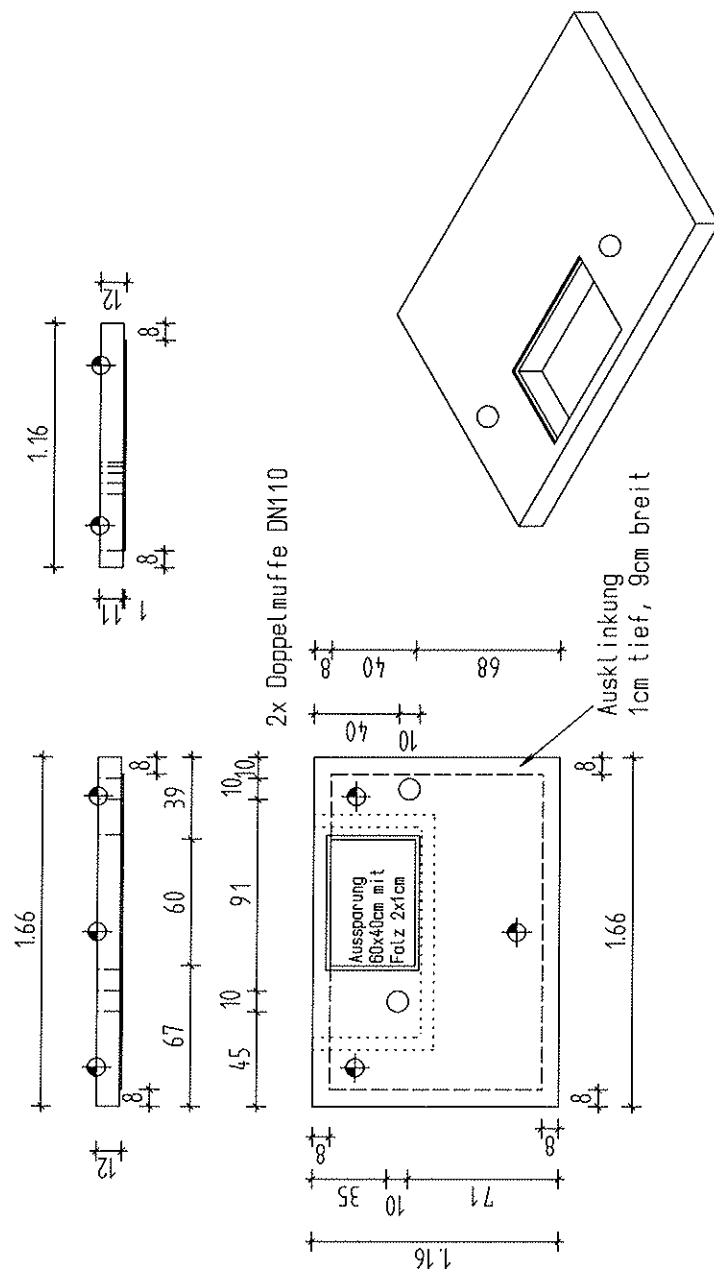
Hieber Betonfertigteilwerk

Tel: 08291/18830 Fax: 08291/1883-40

BV: Zisterne

BU: Hieber

Plan.Nr. 2 Index d



Deckel für Zisterne 1,5m<sup>3</sup>

d= 12cm

Unterseite geglättet

Produktionsfreigabe:

am:

Stempel/Unterschrift

Betondeckung

oben

3 cm

5 cm

unten

3 cm

5 cm

Transportanker

Ø RD 16 kl. Stopfen

Laufplattenuntersicht

☒ Fase 10x10mm

Ausbildung Stufenvorderkante

scharfkantig

Fase 3mm Silikonrundung

Fase 7 x 7 mm

Fase 10x10mm

Pos. Nr.

Stückzahl

Linksläufig

Deckel

1

rechtsläufig

Typ 2

Betongüte C 20/25

C 30/37

LC 25/28

Vol: 0,2m<sup>3</sup>

Gew: 0,48to

Datum

Name

Bearb 26.04.13

Heinl. J.

geänd.

geänd.

geänd.

Auftr.Nr.

Zust Änderung Datum Name

Maßstab: 1:36

Hieber Betonfertigteilterwerk

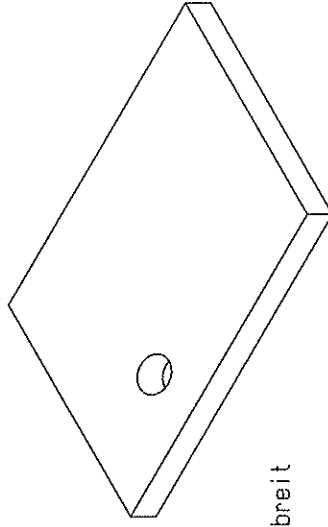
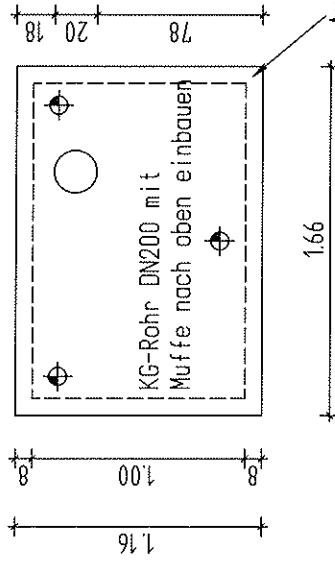
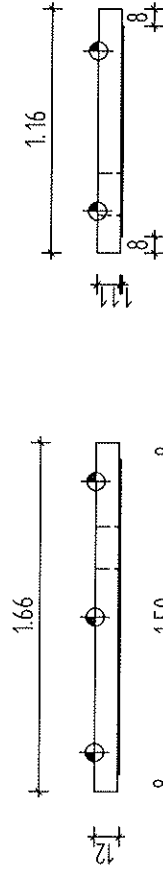
Tel: 08291/18830 Fax: 08291/1883-40

BV: Zisterne

BU: Hieber

Plan.Nr. 3

Index d



Ausklüpfung  
1cm tief, 9cm breit

Deckel für Zisterne 1,5m<sup>3</sup>

d= 12cm

Unterseite geglättet

Produktionsfreigabe:

am: Stempel/Unterschrift

Betondeckung

oben	3 cm
	5 cm
unten	3 cm
	5 cm

Transportanker

⊕ RD 16      ⊕ RD 30

⊕ RD 20

Laufplattenuntersicht

⊗ Fase 10x10mm

Ausbildung Stufenvorderkante

scharfkantig

Fase 3mm Silikonrundung

Fase 7 x 7 mm

Fase 10x10mm

Pos. Nr. Stückzahl

Deckel Typ 4      Linksläufig

rechtsläufig

Betongüte C 20/25      Vol: 0,48m<sup>3</sup>

C 30/37      Gew: 1,2to

LC 25/28

Datum	Name
Bearb: 26.04.13	Heindl J.
geänd: 09.10.15	Heindl J.
geänd: 05.04.17	Storr J.
geänd:	
Auftr.Nr.	

Zust. Änderung Datum Name

Maßstab: 1:36

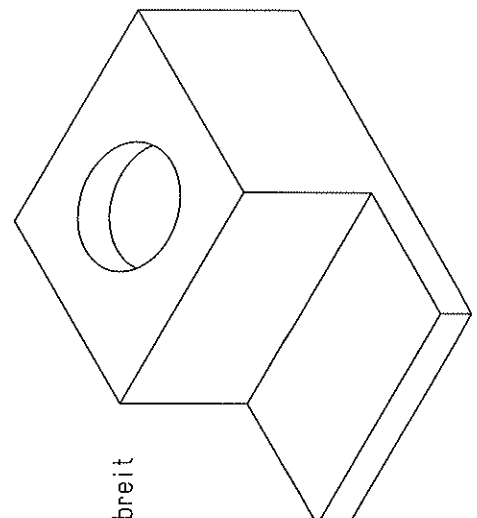
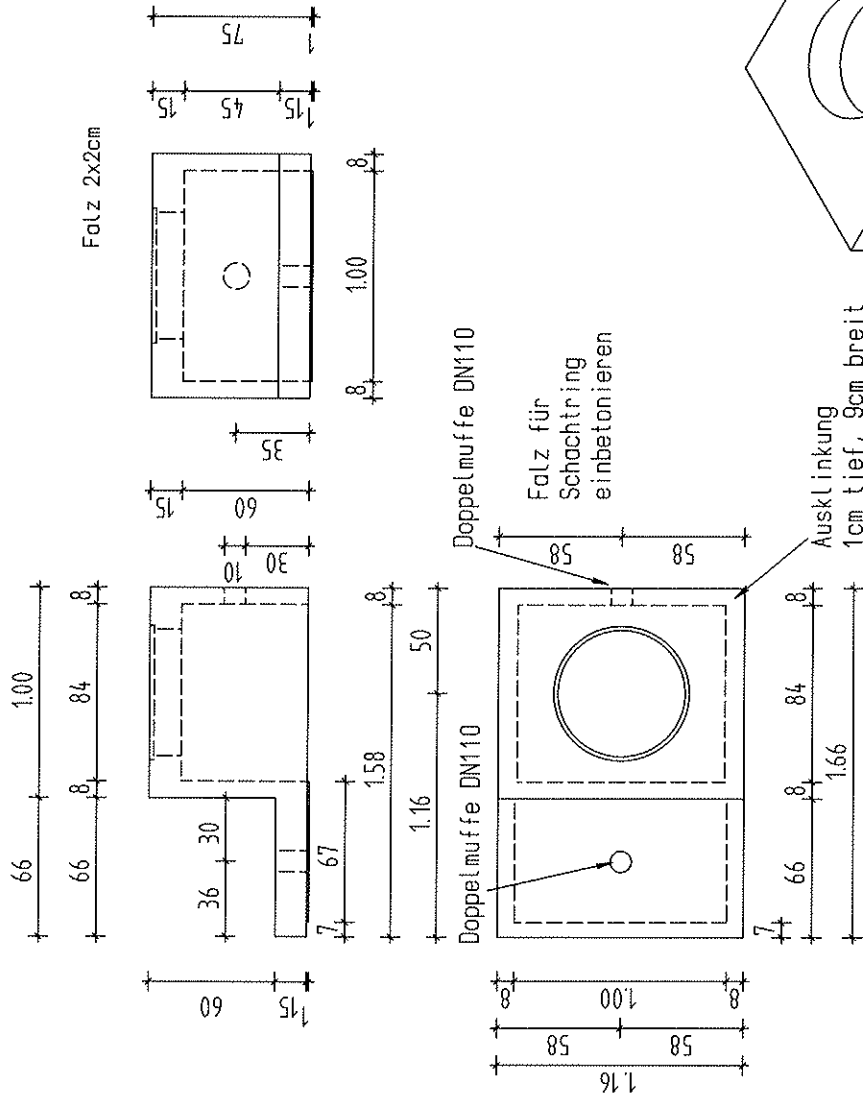
Hieber Betonfertigteilwerk

Tel: 08291/18830 Fax: 08291/1883-40

BV: Zisterne

BU: Hieber

Plan.Nr. 5      Index b



Deckel für Zisterne 1,5m<sup>3</sup>

d= 15cm