

Produktionsfreigabe:

am:	Stempel/Unterschrift
Betondeckung	
oben	3 cm
	5 cm
unten	3 cm
	5 cm
Transportanker	

⊙	RD 16	⊙	RD 30
⊙	RD 20		
Laufplattenuntersicht			
⊗	Fase 10x10mm		

Ausbildung Stufenvorderkante	
	scharfkantig
	Fase 3mm Silikonrundung
	Fase 7 x 7 mm
	Fase 10x10mm

Pos. Nr.	Stückzahl	Linksläufig
Becken		rechtsläufig

Betongüte	C 20/26	Vol: 0,62m ³
	C 30/37	Gew: 1,55to
	LC 25/28	

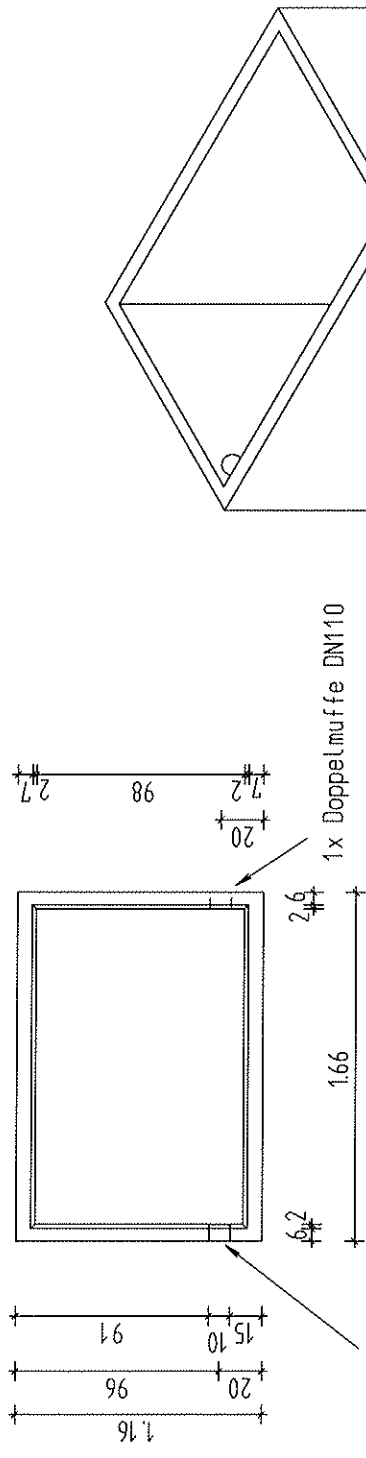
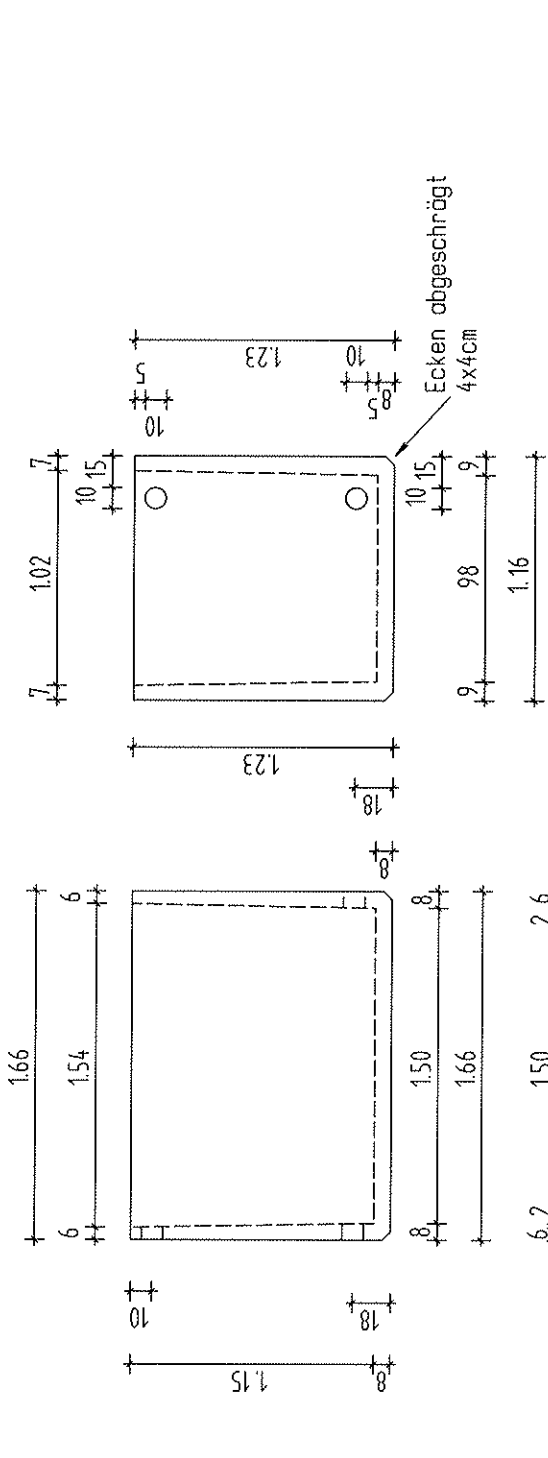
Datum	Name
Bearb. 09.07.15	Heindl J.
gebänd. 09.10.15	Heindl J.
gebänd. 05.04.17	Starr J.
gebänd.	

Auftr. Nr.	
Zust.	Änderung
Datum	Name

Maßstab: 1:36
 Hieber Betonfertigteilewerk
 Tel: 08291/18830 Fax: 08291/1883-40

BV: Zisterne
 BU: Hieber

Plan.Nr.	1.1	Index	d
----------	-----	-------	---



Zisterne 1,5m³
 Wand 6-8cm
 Boden 8cm

Muffen, die nicht benötigt werden,
 sind mit Deckel von INNEN zu verschließen

Produktionsfreigabe:

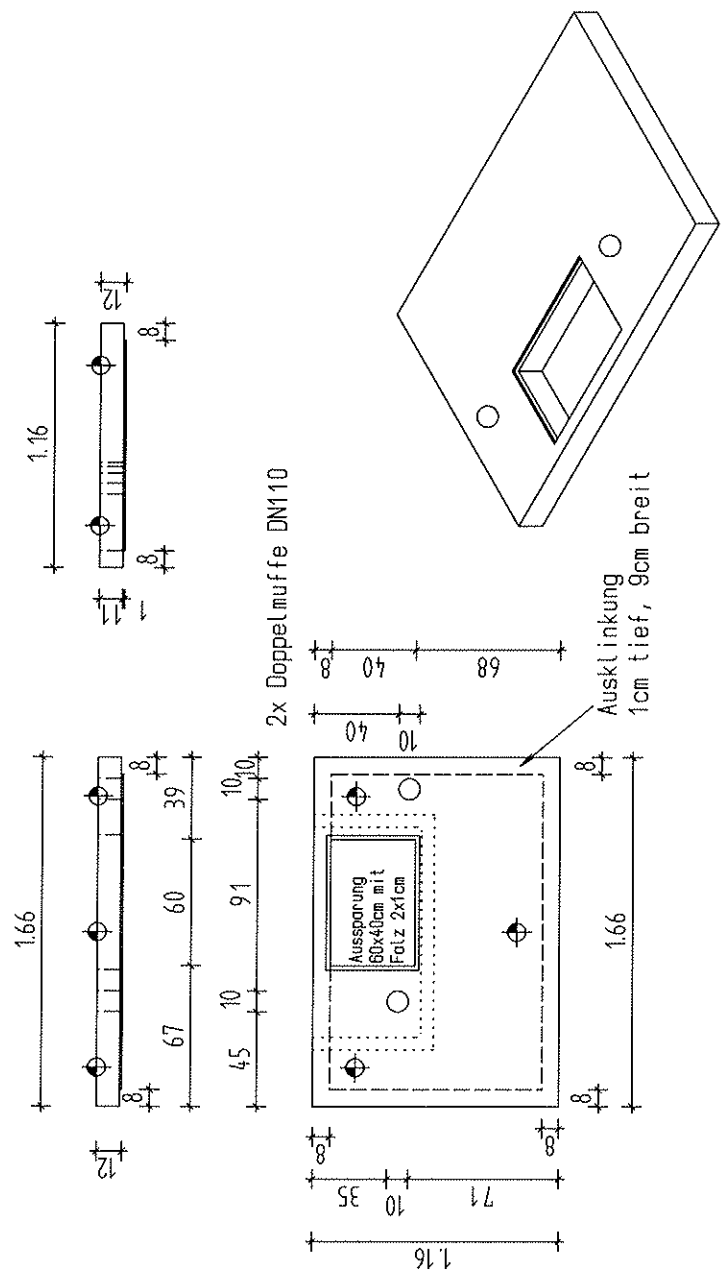
am:	Stempel/Unterschrift
	Betondeckung
oben	3 cm
	5 cm
unten	3 cm
	5 cm

Transportanker	
Ø	RD 16 kl. Stopfen
Laufplattenuntersicht	
☒	Fase 10x10mm
Ausbildung Stufenvorderkante	
	scharfkantig
	Fase 3mm Silikonrundung
	Fase 7 x 7 mm
	Fase 10x10mm

Pos. Nr.	Stückzahl	Linksläufig
Deckel	1	rechtsläufig
Typ 1		
Betongüte	C 20/25	Vol: 0,2m ³
	C 30/37	Gew: 0,48to
	LC 25/28	

Datum	Name
Bearb. 05.03.14	Heinrich J.
geänd.	
geänd.	
geänd.	
Auftr.Nr.	

Zust.	Änderung	Datum	Name
Maßstab: 1:36			
Hieber Betonfertigteilwerk			
Tel: 08291/18830 Fax: 08291/1883-40			
BV: Zisterne			
BU: Hieber			
Plan.Nr.	2	Index	d



Deckel für Zisterne 1,5m³

d= 12cm

Unterseite geglättet

Produktionsfreigabe:

am:

Stempel/Unterschrift

Betondeckung

oben	3 cm
	5 cm
unten	3 cm
	5 cm

Transportanker

Ø RD 16 kl. Stopfen

Laufplattenuntersicht

☒ Fase 10x10mm

Ausbildung Stufenvorderkante

scharfkantig

Fase 3mm Silikonrundung

Fase 7 x 7 mm

Fase 10x10mm

Pos. Nr.	Stückzahl	Linksläufig
Deckel Typ 2	1	rechtsläufig

Betongüte	C 20/25	☒	VOL: 0,2m ³
	C 30/37		Gew: 0,48to
	LC 25/28		

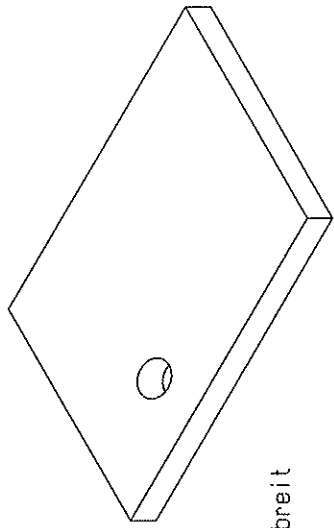
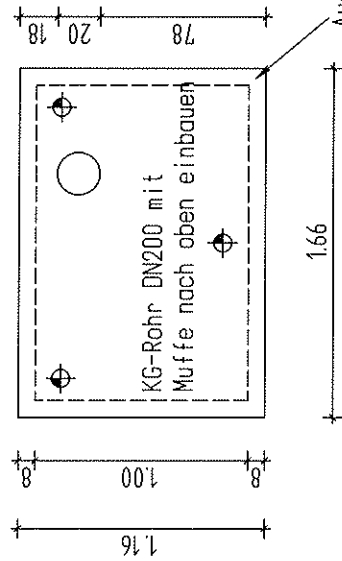
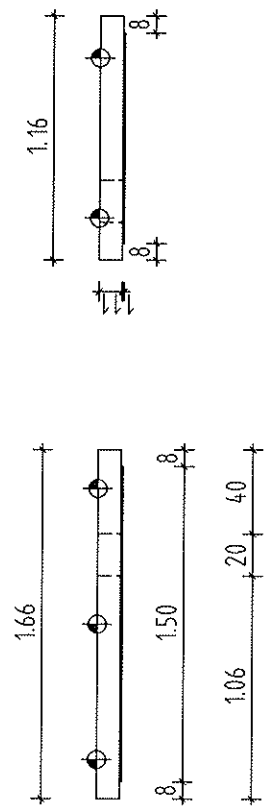
Datum	Name
Bearb. 26.04.13	Heinl. J.
geänd.	
geänd.	
geänd.	

Zust.	Änderung	Datum	Name

Maßstab: 1:36
 Hieber Betonfertigteilewerk
 Tel: 08291/18830 Fax: 08291/1883-40

BV: Zisterne
 BU: Hieber

Plan.Nr. 3	Index d
------------	---------



Ausklüpfung
 1cm tief, 9cm breit

Deckel für Zisterne 1,5m³

d= 12cm

Unterseite geglättet

Produktionsfreigabe:

am: Stempel/Unterschrift

Betondeckung

oben	3 cm
	5 cm
unten	3 cm
	5 cm

Transportanker

⊕ RD 16 ⊕ RD 30

⊕ RD 20

Laufplattenuntersicht

⊗ Fase 10x10mm

Ausbildung Stufenvorderkante

scharfkantig

Fase 3mm Silikonrundung

Fase 7 x 7 mm

Fase 10x10mm

Pos. Nr. Stückzahl

Deckel Typ 4 Linksläufig

rechtsläufig

Betongüte C 20/25 Vol: 0,48m³

C 30/37 Gew: 1,2to

LC 25/28

Datum	Name
Bearb: 26.04.13	Heindl J.
geänd: 09.10.15	Heindl J.
geänd: 05.04.17	Starr J.
geänd:	
Auftr.Nr.	

Zust. Änderung Datum Name

Maßstab: 1:36

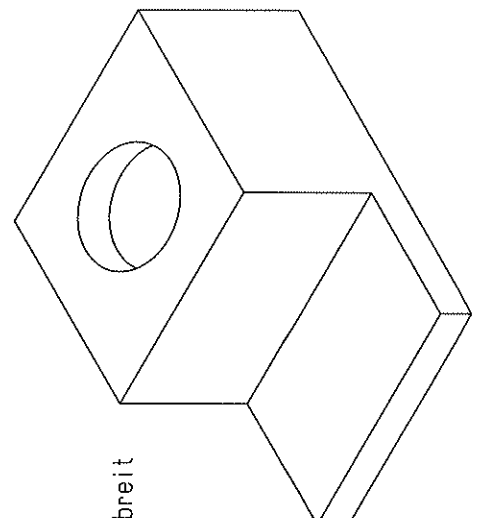
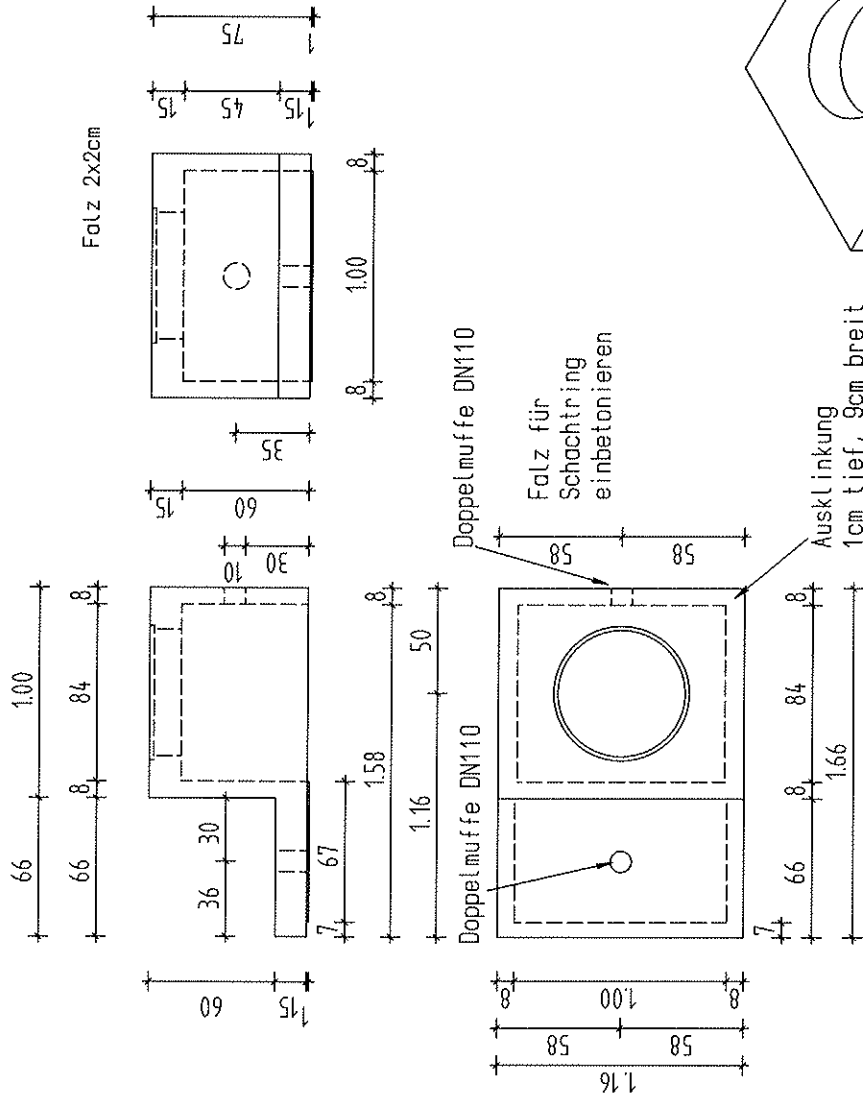
Hieber Betonfertigteilwerk

Tel: 08291/18830 Fax: 08291/1883-40

BV: Zisterne

BU: Hieber

Plan.Nr. 5 Index b



Deckel für Zisterne 1,5m³

d= 15cm