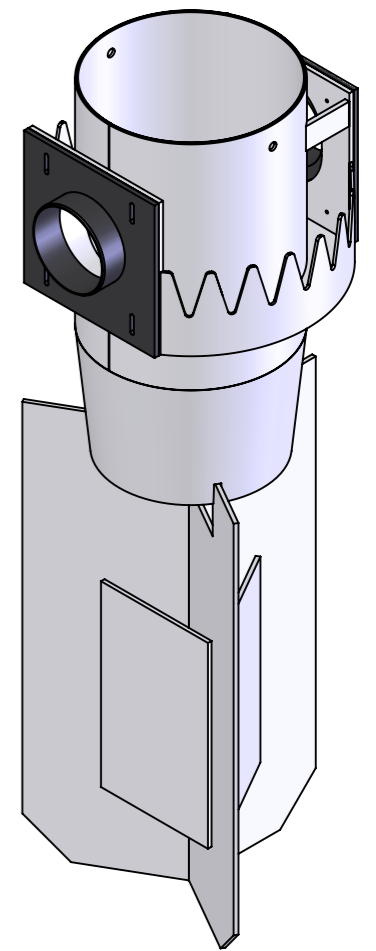
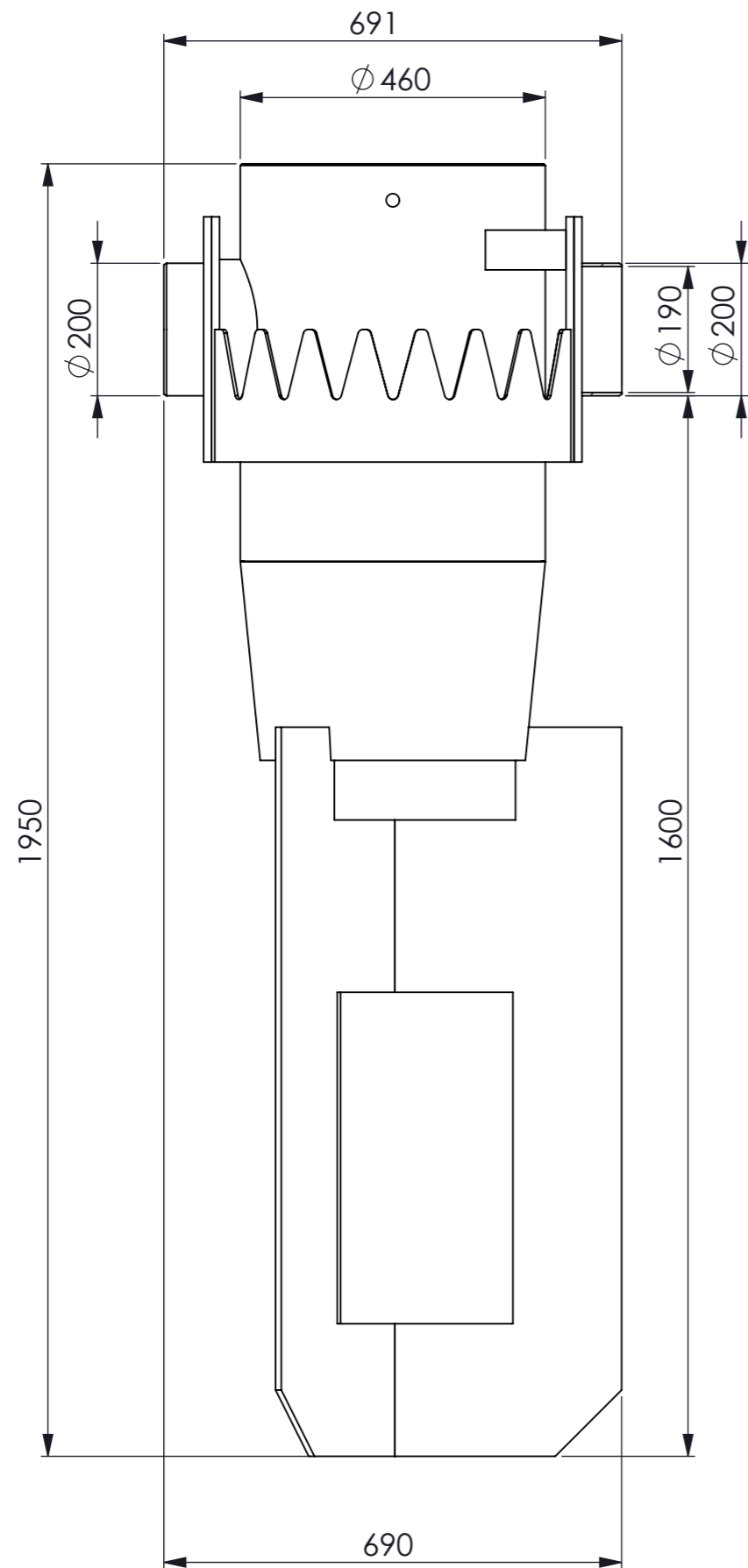


Weitergabe sowie Vervielfältigung dieses Dokuments, Verwertung und Mitteilung seines Inhalts sind verboten, soweit nicht ausdrücklich gestattet.
 Zuwiderhandlungen verpflichten zu Schadensersatz. Alle Rechte für den Fall der Patent-, Gebrauchsmuster- oder Geschmackschutzurteilung vorbehalten.



| | | | | | | | |
|-------|------------|--|----------|----------------|------------------|----------|-------------|
| | | Allgemein-toleranzen DIN ISO 2768-mK | | | Maßstab: 1:10 | Gewicht: | |
| | | Datum | | | Name | | Material: |
| | | Erstellt | 13.02.21 | Scheurer | Rohabmessung: | | |
| | | Gepr. | | | Projekt: | | |
| | | Norm. | | | Benennung: | | |
| | | 3P-Technik Filtersysteme GmbH Robert-Bosch-Straße 16-18 D-73337 Bad Überkingen info@3ptechnik.de | | | Zeichnungsnummer | | Status |
| | | | | | 0613 | | In Arbeit |
| Zust. | Änderungen | Datum | Name | Sonstiges: HSK | | Version | Blatt / von |
| | | | | | | 0 | 1 |