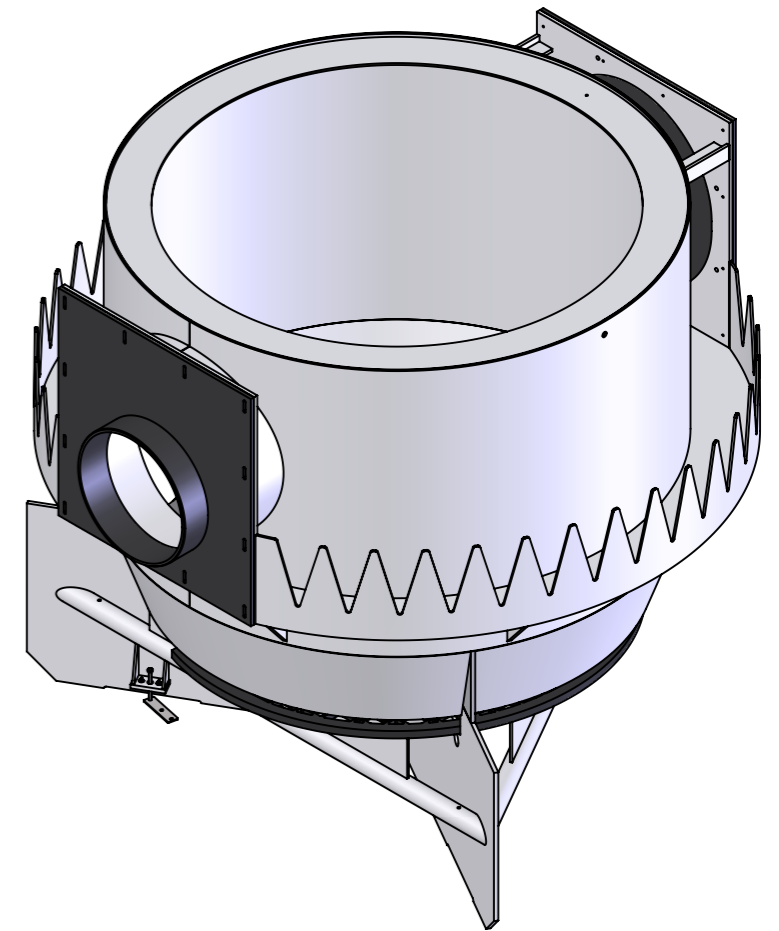
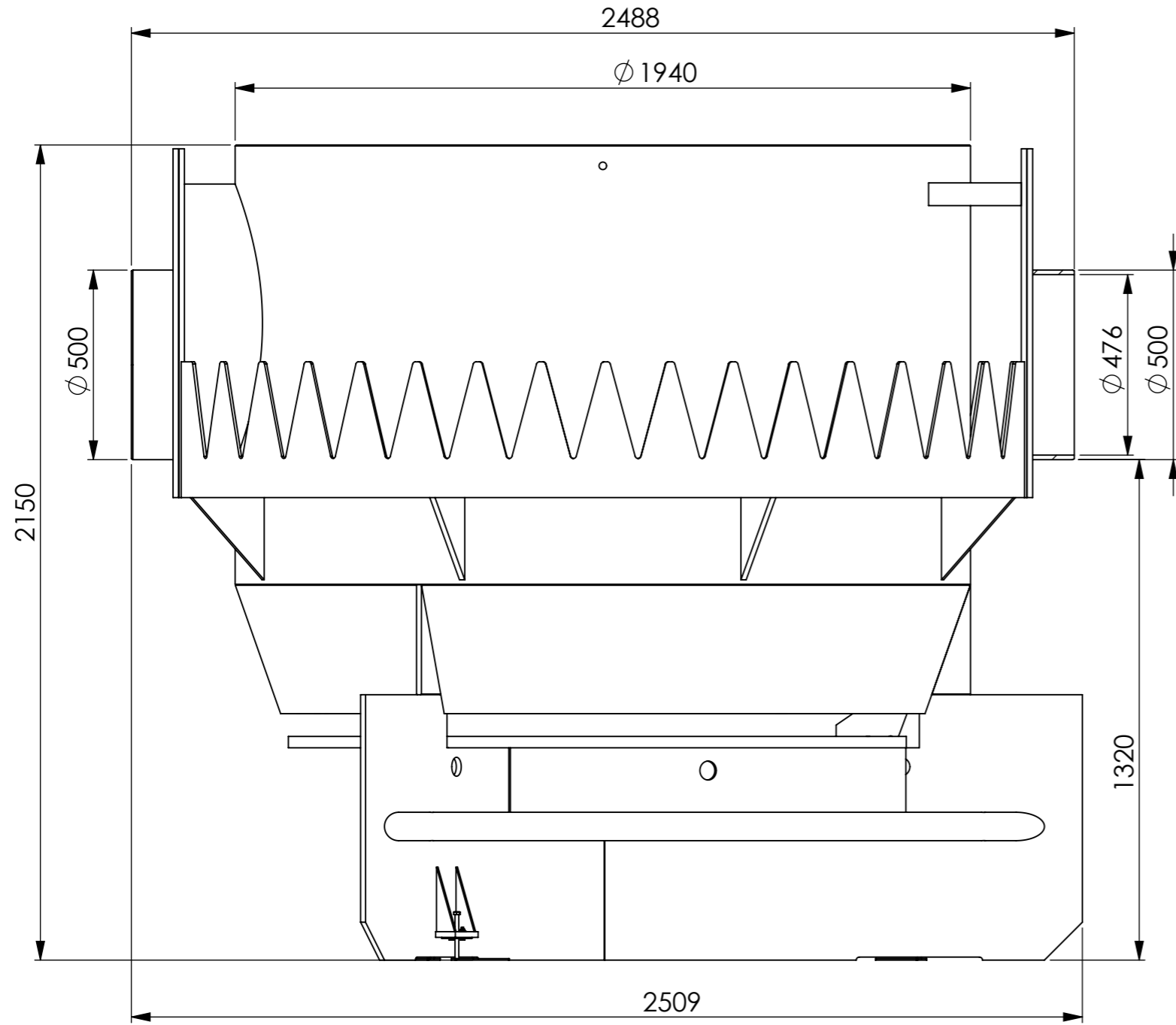


Weitergabe sowie Vervielfältigung dieses Dokuments, Verwertung und Mitteilung seines Inhalts sind verboten, soweit nicht ausdrücklich gestattet.
 Zuwiderhandlungen verpflichten zu Schadensersatz. Alle Rechte für den Fall der Patent-, Gebrauchsmuster- oder Geschmacksmarkenverletzung vorbehalten.



		Allgemein-toleranzen DIN ISO 2768-mK				Maßstab: 1:15		Gewicht:	
		Datum		Name		Material: Rohabmessung: Projekt:			
Erstellt		15.02.21		Scheurer		Benennung: HSK-3000-DE-500			
Gepr.						Zeichnungsnummer 0790			
Norm.									
						Zeichnungsnummer		Status In Arbeit	Format A3
						0790		Version	Blatt / von
						Sonstiges:		0	1
Zust.	Änderungen	Datum	Name	3P-Technik Filtersysteme GmbH Robert-Bosch-Straße 16-18 D-73337 Bad Überkingen info@3ptechnik.de					