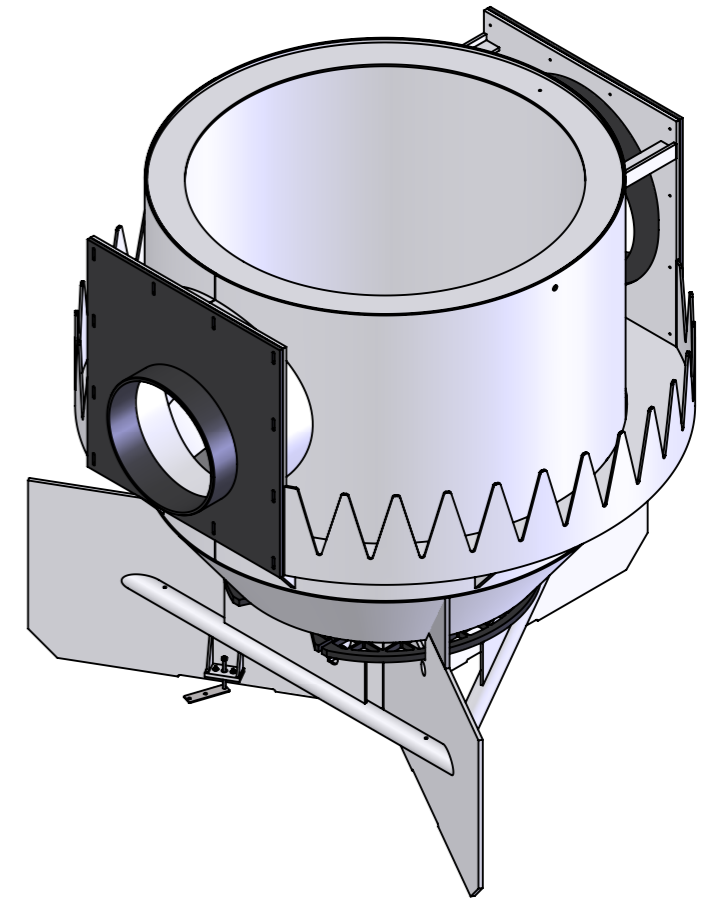
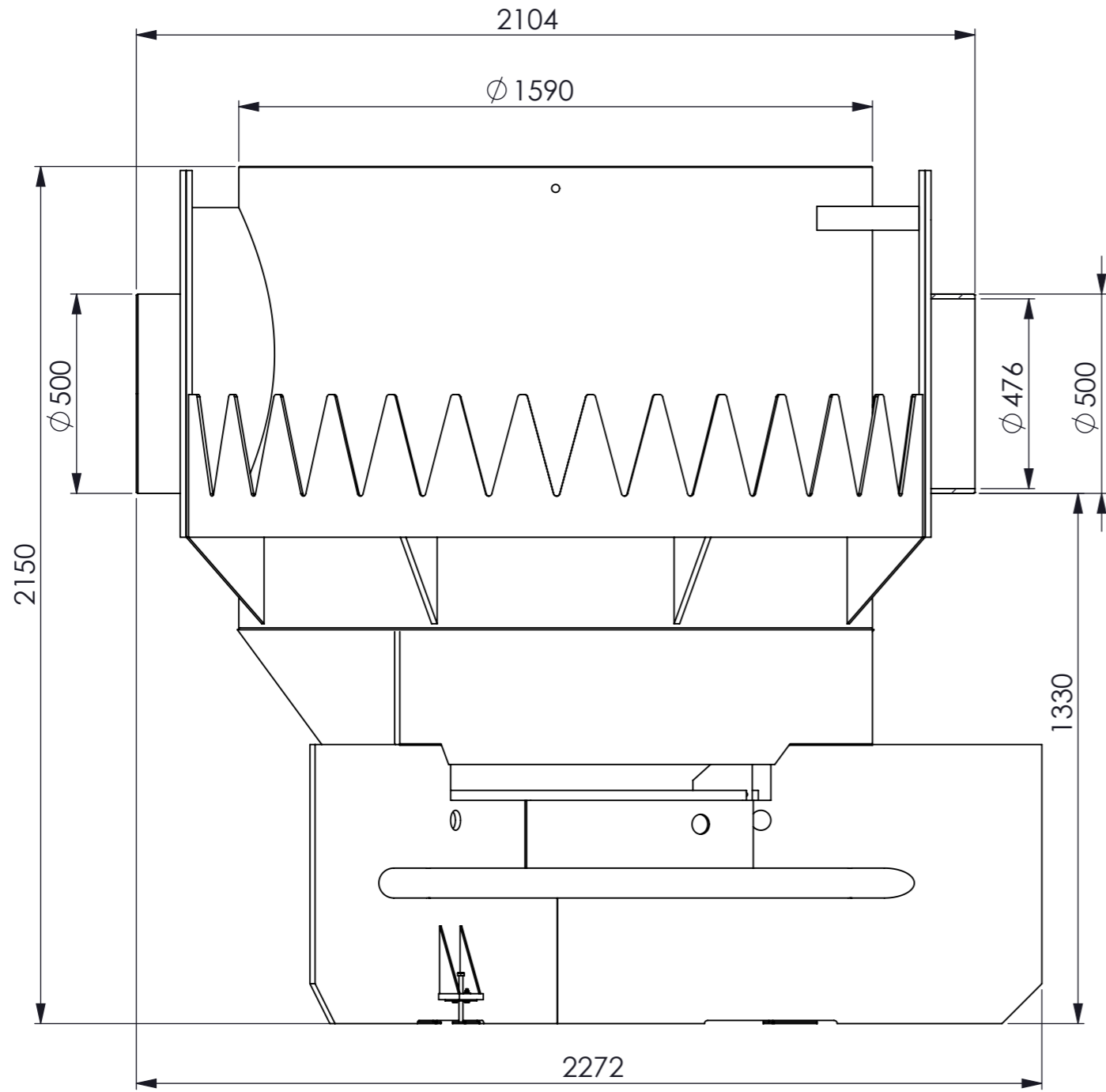


Weitergabe sowie Vervielfältigung dieses Dokuments, Verwertung und Mitteilung seines Inhalts sind verboten, soweit nicht ausdrücklich gestattet.
 Zuwiderhandlungen verpflichten zu Schadensersatz. Alle Rechte für den Fall der Patent-, Gebrauchsmuster- oder Geschmackschutzverletzung vorbehalten.



3P Technik Filtersysteme GmbH		Allgemein-toleranzen DIN ISO 2768-mK		DIN 6 T1 - Proj.methode 1		Maßstab: 1:15		Gewicht:		
		Datum		Name		Material: Rohabmessung: Projekt:				
Erstellt		14.02.21		Scheurer		Benennung: HSK-2500-DE-500				
Gepr.						Zeichnungsnummer 0755				
Norm.										
						3P-Technik Filtersysteme GmbH Robert-Bosch-Straße 16-18 D-73337 Bad Überkingen info@3ptechnik.de		Status In Arbeit		Format A3
Zust.		Änderungen		Datum		Name		Version 0		Blatt / von 2
								Sonstiges: HSK		