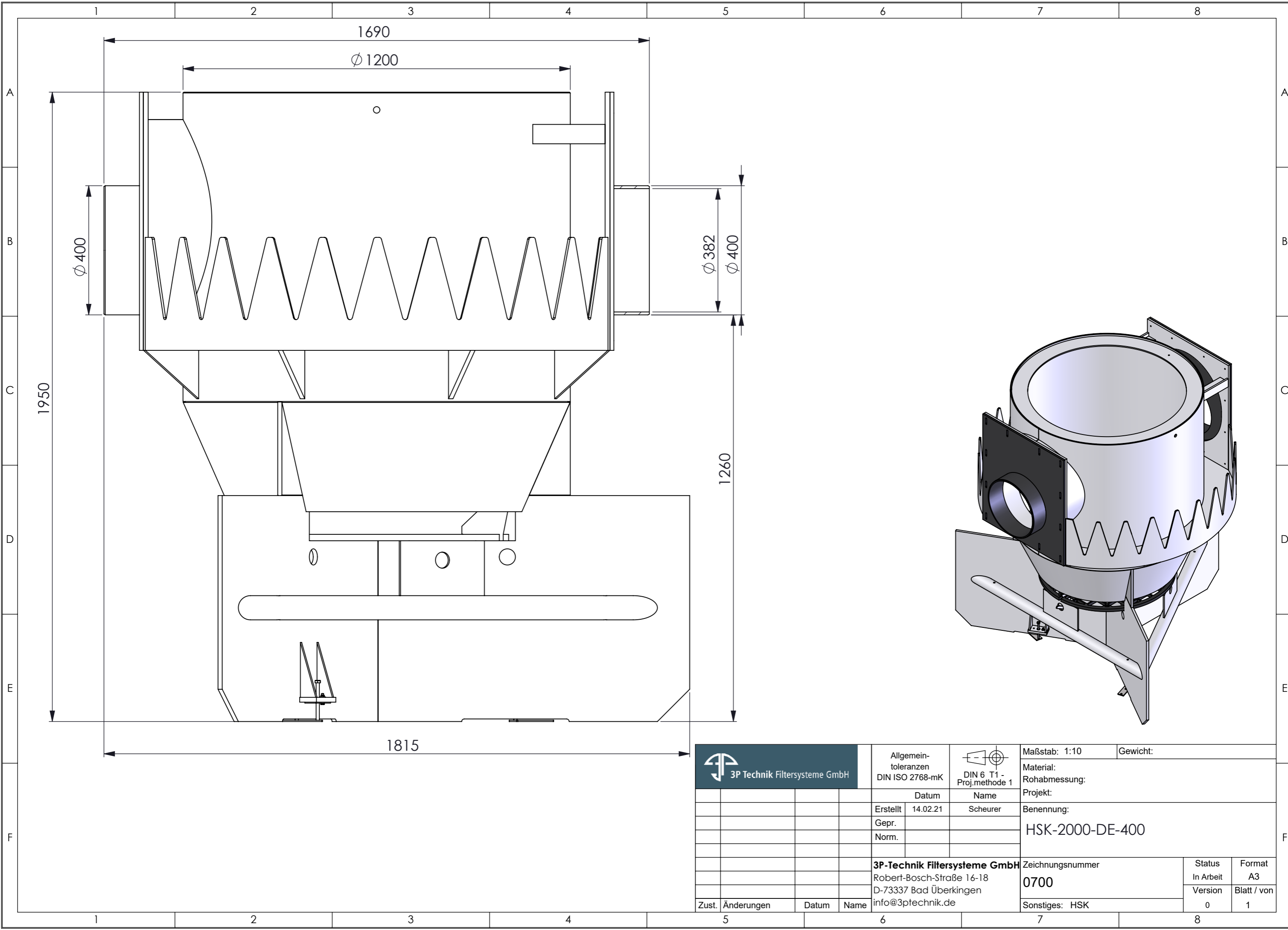


Weitergabe sowie Vervielfältigung dieses Dokuments, Verwertung und Mitteilung seines Inhalts sind verboten, soweit nicht ausdrücklich gestattet. Zuwiderhandlungen verpflichten zu Schadensersatz. Alle Rechte für den Fall der Patent-, Gebrauchsmuster- oder Geschmackschutzurteilung vorbehalten.



		Allgemein-toleranzen DIN ISO 2768-mK				Maßstab: 1:10		Gewicht:	
		Datum		Name		Material:		Rohabmessung:	
Erstellt		14.02.21		Scheurer		Projekt:		Benennung:	
Gepr.						HSK-2000-DE-400			
Norm.						Zeichnungsnummer		Status	
						0700		In Arbeit	
						Sonstiges: HSK		Version	
								Blatt / von	
								0 / 1	
Zust.		Änderungen		Datum		Name		Format	
								A3	
								Blatt / von	
								1 / 1	