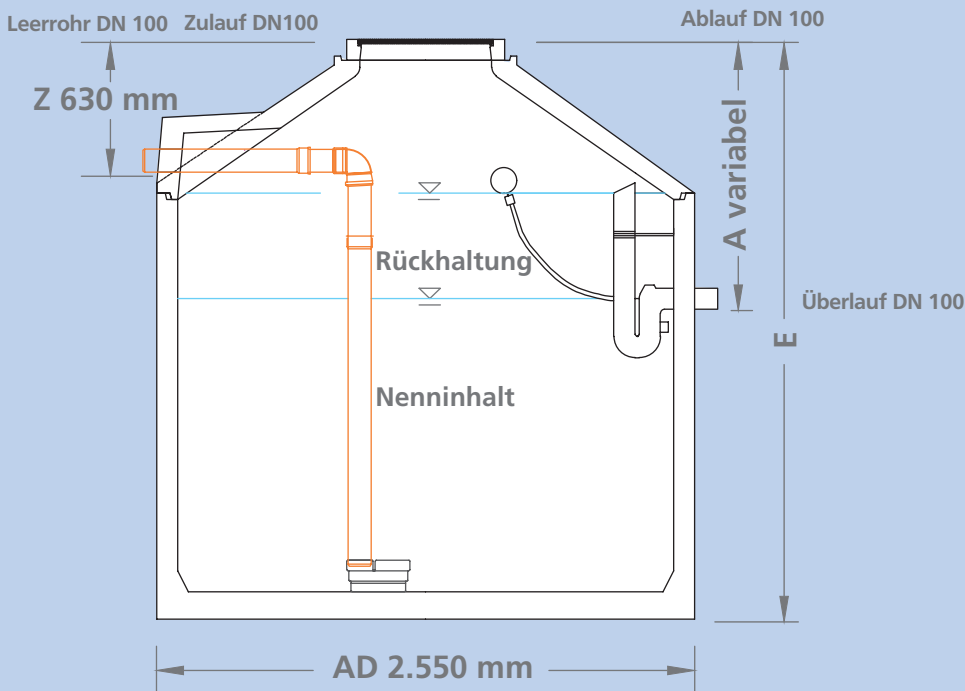
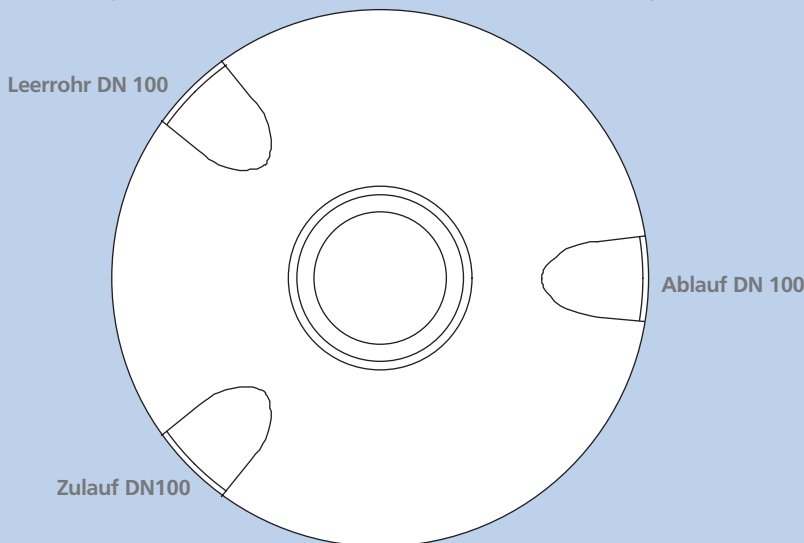


HBV ECONOMY Retention Öko



Ausstattung

- Abdeckung Beton 50kN
- Konus mit 2 Muffen DN 100 (für Zulauf und Leerrohr)
- Behälter mit 1 Muffe DN 100 (für Leerrohr) und 1 Kernbohrung DN 125 (für Ablauf)
- Beruhigter Zulauf mit Einlauftopf
- Retentionsdrossel (werkseitig eingebaut und eingestellt) mit Prüfzeugnis der FH Münster, Abfluss 0,2 - 3 l/s je nach Anforderung mit Überlaufsiphon
- optional: eingebaute Rückstauklappe DN 100 (dient auch als Kleintierschutz)



Filterpaket und Konus werden bauseits montiert und vermörtelt.

Filterpaket liegt lose bei.

Gesamtinhalt ltr.	Nenninhalt ltr.	Rückhaltung ltr.	Einbautiefe E mm	Außendurchmesser AD mm	schwerstes Einzelteil kg	Gesamtgewicht kg
5.000	2.000	3.000	2060	2550	4370	6080
6.000	3.000	3.000	2290	2550	4840	6550
7.000	4.000	3.000	2520	2550	5300	7010
8.000	5.000	3.000	2750	2550	5770	7480
9.000	6.000	3.000	2980	2550	6240	7950
10.000	7.000	3.000	3210	2550	6680	8390

Die Rückhaltemenge kann variabel gestaltet werden.