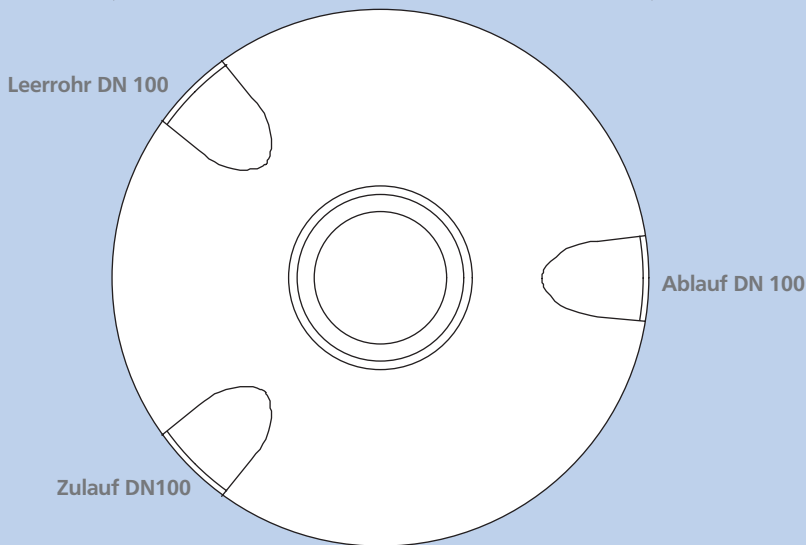
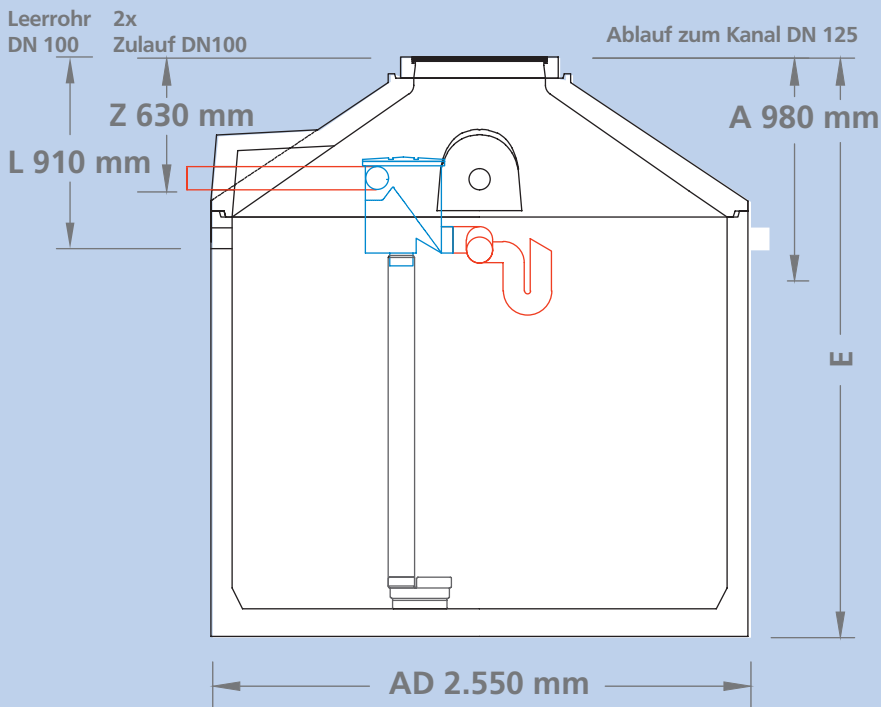


HBV ECONOMY Profi



Ausstattung

- Abdeckung Beton 50kN
- Konus mit 2 Muffen DN 100 (für 2x Zulauf)
- Behälter mit 1 Muffe DN 100 (für Leerrohr) und 1 Kernbohrung DN 125 (für Ablauf)
- Volumenfilter VF 1 Combi für Dachflächen bis 387 m², Filtermaschenweite 0,6 mm
- Beruhigter Zulauf mit Einlauftopf
- optional: Überlaufsiphon mit Tierschutz
- optional: eingebaute Rückstauklappe DN 100 (dient auch als Kleintierschutz)

Filterpaket und Konus werden bauseits montiert und vermörtelt.

Filterpaket liegt lose bei.

Nenninhalt ltr.	Einbautiefe E mm	Außendurchmesser AD mm	Zulauftiefe Z mm	Ablauftiefe A mm	schwerstes Einzelteil kg	Gesamtgewicht kg
4.400	2060	2550	630	980	4370	6080
5.400	2290	2550	630	980	4840	6550
6.400	2520	2550	630	980	5300	7010
7.400	2750	2550	630	980	5770	7480
8.400	2980	2550	630	980	6240	7950
9.400	3210	2550	630	980	6680	8390