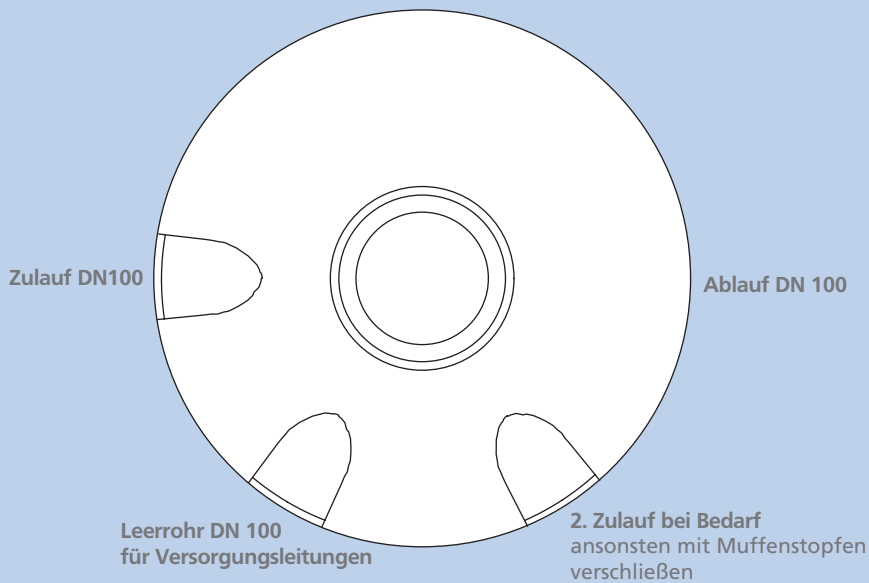
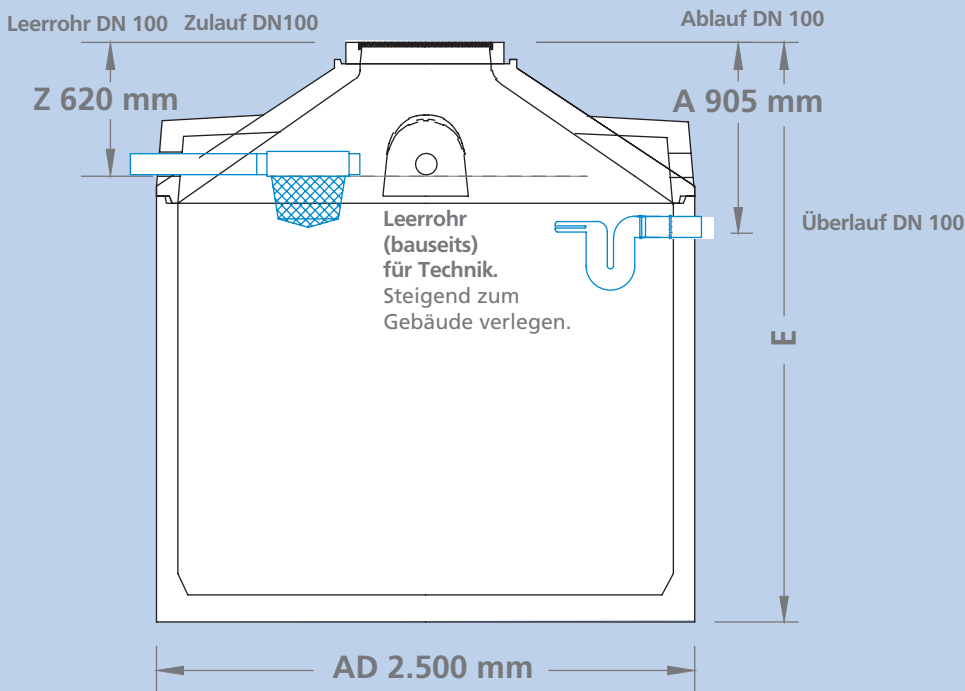


# HBV Typ Z Garten light



## Ausstattung

- Abdeckung Beton 50kN
- Konus mit 2 Muffen DN 100 (für Zulauf) und 1 Muffe DN 100 (Leerrohr)
- Behälter mit 1 Muffe DN 100 (für Ablauf)
- Gartenfilter light für Dachflächen bis 213 m<sup>2</sup>, Filtermaschenweite 1 mm
- Überlaufsiphon mit Kleintierschutz
- optional: eingebaute Rückstauklappe DN 100 (dient auch als Kleintierschutz)

**Achtung! Zisterne ohne Filter**

**Konus wird bauseits montiert und vermörtelt.**

Nenninhalt ltr.	Einbautiefe E mm	Außendurchmesser AD mm	Zulauftiefe Z mm	Ablauftiefe A mm	schwerstes Einzelteil kg	Gesamtgewicht kg
5.000	2000	2500	620	905	3690	5325
6.000	2300	2500	620	905	4250	5885
7.000	2600	2500	620	905	4800	6435
8.000	2800	2500	620	905	5170	6805
9.000	3000	2500	620	905	5480	7155
1.0000	3300	2500	620	905	6030	7665