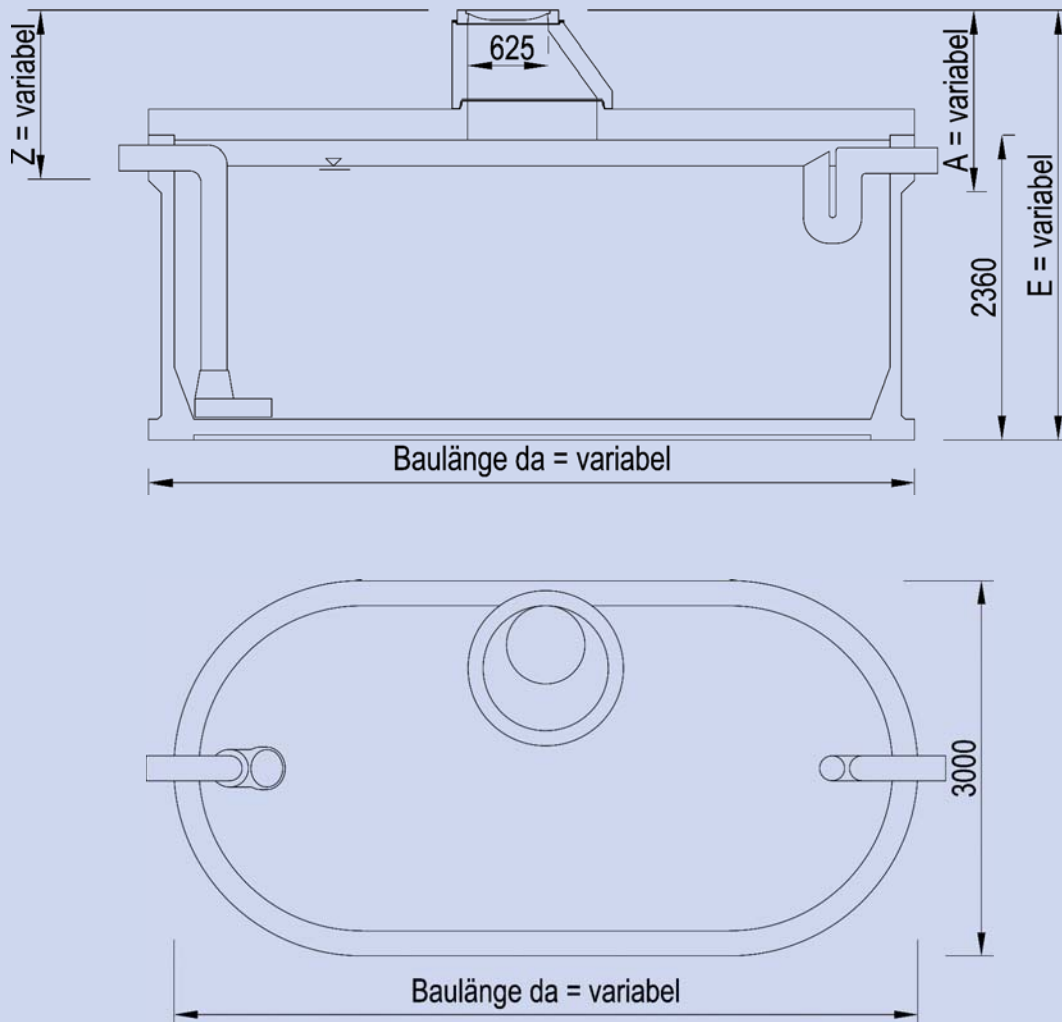


HBV JUMBO ZISTERNE



Großbehälter monolithisch in Ovalbauform

Betonqualität C 50/60

Die Abdeckplatte wird bauseits vermörtelt (**Abdeckplatte auf Wunsch auch mit Seal-Trockenbaufuge mit Elastomer DIN-EN 681-1 und integriertem Lastenübertragungselement**), Kernbohrungen mit Forsheda-Dichtungen bis DN 250, weitere Größen auf Anfrage.

Die JUMBO-Zisterne ist in den Verkehrs-Belastungsklassen 1-4 erhältlich.

Die Entladung erfolgt bauseits mit einem geeigneten Entladegerät (Autokran).

ZISTERNE HBV JUMBO

Nenninhalt	Baulänge	Baubreite	Einbautiefe	schwerstes	Gesamtgewicht
ltr.	da	db	E	Einzelteil	kg
	mm	mm	mm	kg	
11.000	3210	3000	variabel	9700	14200
13.000	3600	3000	variabel	10600	15700
15.000	3990	3000	variabel	11700	17400
17.000	4380	3000	variabel	12700	19000
19.000	4770	3000	variabel	13800	20600
21.000	5160	3000	variabel	14800	22200
23.000	5550	3000	variabel	15900	23800
25.000	5940	3000	variabel	17000	25600